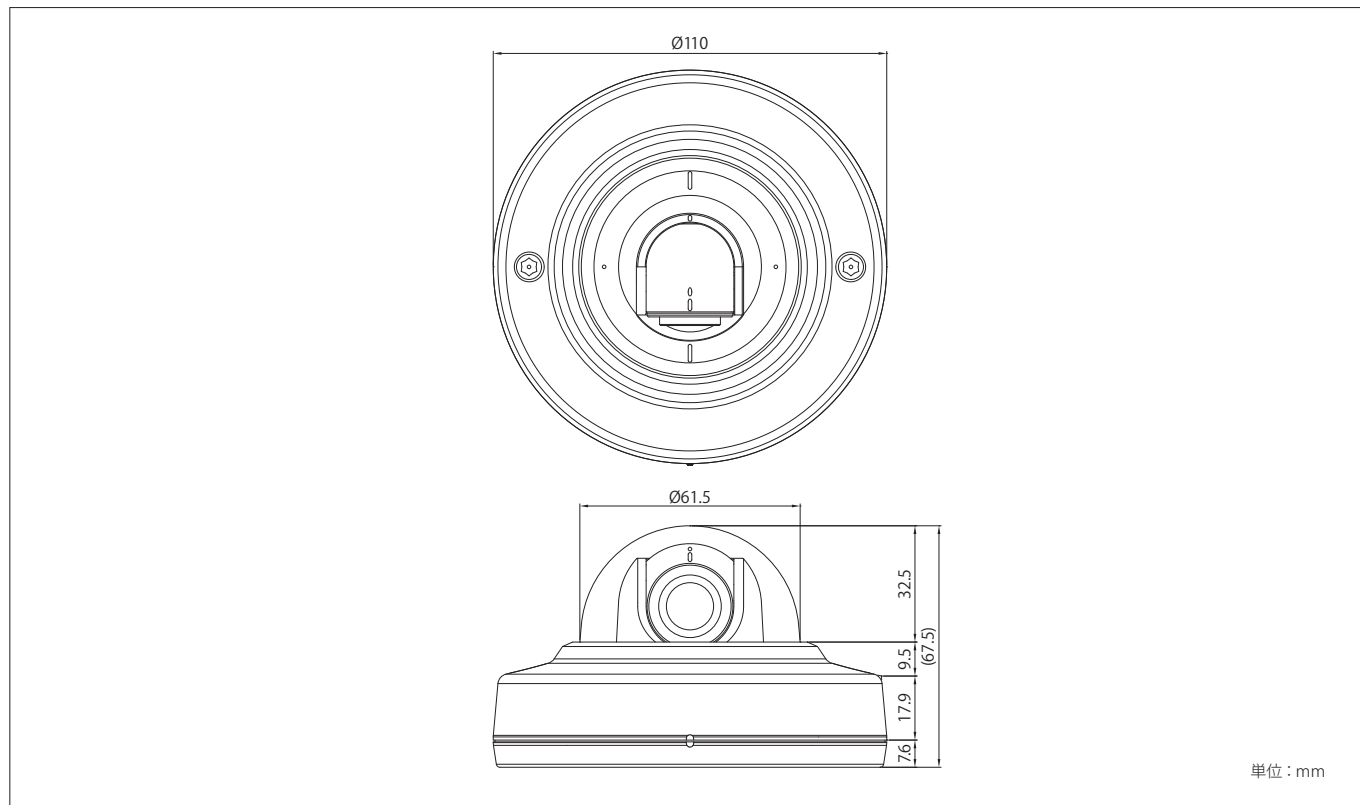


ZN-MD221M

DIMENSIONS



SPECIFICATION

型番	ZN-MD221M	対応プロトコル	IPv4, HTTP, SMTP, UPnP, DNS, RTSP, DDNS, RTP, TCP, UDP, RTCP, DHCP, ARP, IGMP, ICMP, NTP
カメラタイプ	フル HD ネットワークミニドームカメラ	最大フレーム数	50Hz : 25fps / 60Hz : 30fps
焦点距離	2.1mm	フレームレート	1 fps ~ 30 fps
画角 (水平)	132.6°	ウェブブラウザ	Internet Explorer 7.0 以上, Firefox, Chrome, スマートフォン
撮像素子	1/2.8 型 CMOS センサー	セキュリティ	パスワードプロテクション
解像度 / 推奨通信帯域	VGA (640x480) / 800Kbps ~ 1Mbps 720p (1280x720) / 3Mbps ~ 4Mbps 1080p (1920x1080) / 6Mbps ~ 8Mbps	モーション検知	4つの検知エリア設定、10段階の感度設定可能
有効画像サイズ	5.24mm (H) x 3.90mm (V), 6.53mm (対角線)	アラームトリガー	モーション検知
ホワイトバランス	ATW / マニュアル (プリセット)	電源	PoE (IEEE 802.3af 準拠) のみ
AGC	○	消費電力	DC48V (PoE) 時 110mA, 最大 3.4W
逆光補正	○	動作環境	0°C ~ 50°C / 湿度 90%以下 (ただし結露なきこと)
アイリス制御	×	重量	約 360g
シャッタースピード	1/4, 1/10, 1/12.5, 1/15, 1/20, 1/25, 1/30, 1/50, 1/60, 1/100, 1/120, 1/240, 1/480, 1/960, 1/1024, 1/2000 秒	外形寸法	H67.5 × φ110 (mm)
スローシャッター	2x	保証期間	1年保証
Day&Night 機能	デジタル Day & Night		
S/N 比	50 dB 以上		
最低被写体照度	カラー: 0.14 lx (F2.0, 30IRE 時)		
モニター出力	コンポジット出力 (BNC), 75 Ω 1Vpp (インストールのみ)		
ネットワーク	10BASE-T, 100BASE-TX, RJ45		
圧縮方式	H.264 / MJPEG		
解像度 (カメラ)	1920 x 1080, 1280 x 1024, 1024 x 768, 1280 x 720, 640 x 480, 640 x 360, 320 x 240, 704 x 480, 352 x 240		
解像度 (NVR接続時)	1920 x 1080, 640 x 360		