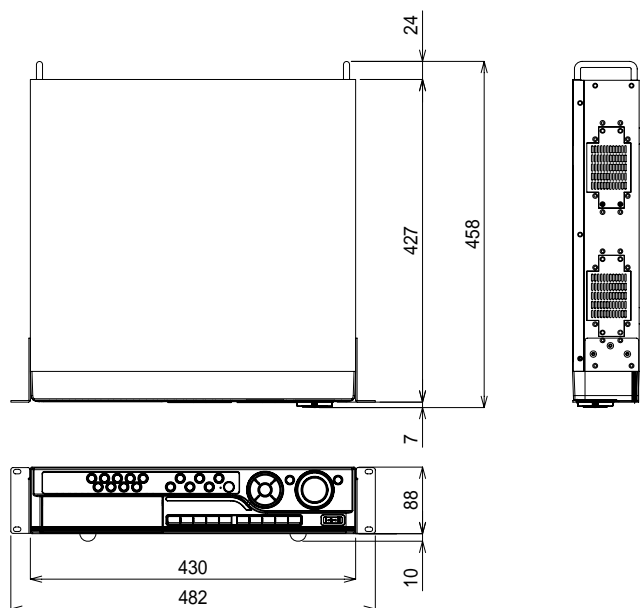


外 観 図



単位：mm 縮尺 1 / 10

仕 様

表示速度	270f/s
録画速度	240 f /s(352 × 240) 120/s(704 × 240) 60 f /s(704 × 480)
圧縮方式	MPEG4
解像度	352 × 240/704 × 240/704 × 480
画面分割	1, 4, 9分割
カメラ入力	9CH
カメラ出力	9CH
メインモニター出力	VGA、VIDEO、S端子 各1系統
スポット1出力	VIDEO 1系統 (単画面、4/9分割、単/4分割シーケンシャル 任意のライブ映像のみ)
スポット2、3出力	VIDEO 各1系統 (単画面、4分割、単/4分割シーケンシャル 任意ライブ映像のみ)
センサー入力	9CH
リレー出力	9CH
通信方式	LAN (10/100 Base-T) 最大100 f /s表示
録画方式	継続 (連続) / モーション / センサー / プリアラーム
PAN/TILT	RS-422/485 (一部RS-232C)
音声入力 / 出力	8CH/1CH
バックアップメディア	CD-R/RW (内蔵)、DVD-R/RW (オプション)、USB(2.0)/IEEE1394機器 (推奨品に限る)
搭載HDD	250GB (最大2TB)
質量	10.5Kg
消費電力	AC100V/200W
付属品	USBマウス、専用リモコン、USBメモリ (設定バックアップ・保守用)