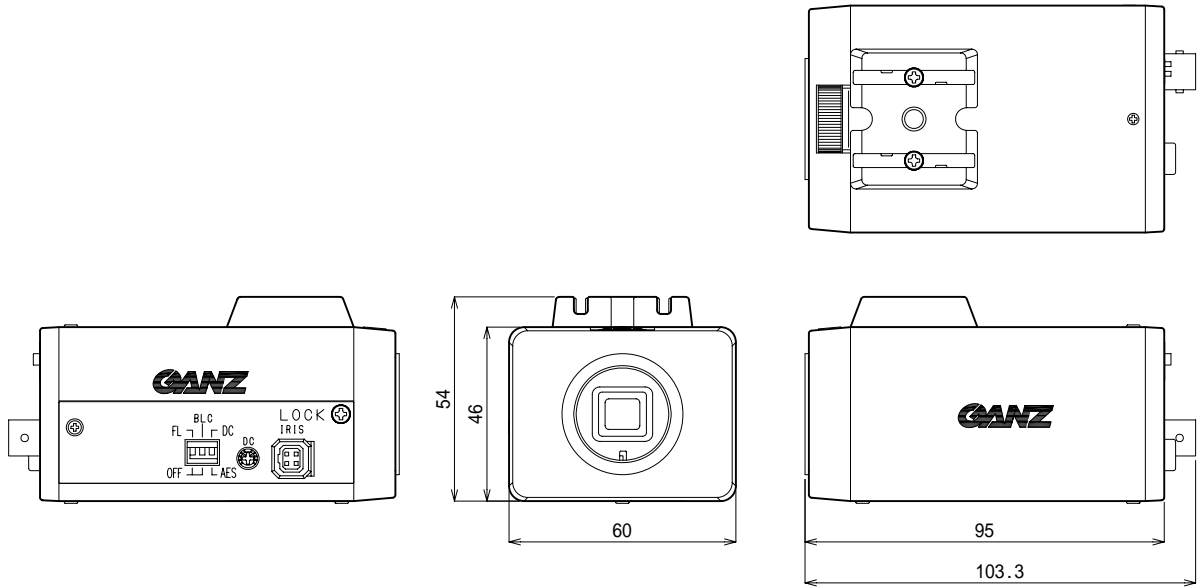


外観図



単位：mm 縮尺1/2

仕様

レンズマウント	CS マウント
TV方式	NTSC方式
映像出力	VBS 1.0V (p-p) / 75
入出力端子	重畳端子: BNC モニタ出力端子: RCAピンジャック
撮像素子	1/3型CCD インターライン補色モザイクフィルター
走査方式	2:1インターレース
有効画素数	38万画素: 768(H) × 494(V)
アイリスコントロール	DC IRIS/AES
逆光補正	ハイライトスライス + 下部測光方式
解像度	水平480TV 本以上
最低被写体照度	1.21x (F1.2・50IRE・FL OFF) 0.621x (F1.2・30IRE・FL OFF)
SN比	50dB以上
ホワイトバランス	オートトラッキングホワイトバランス
電源供給	専用コントローラー (ZP-CD902J) から供給
動作温度	-10 ~ +50
動作相対湿度	85%RH 以下 (但し結露しない事)
重量	約300g