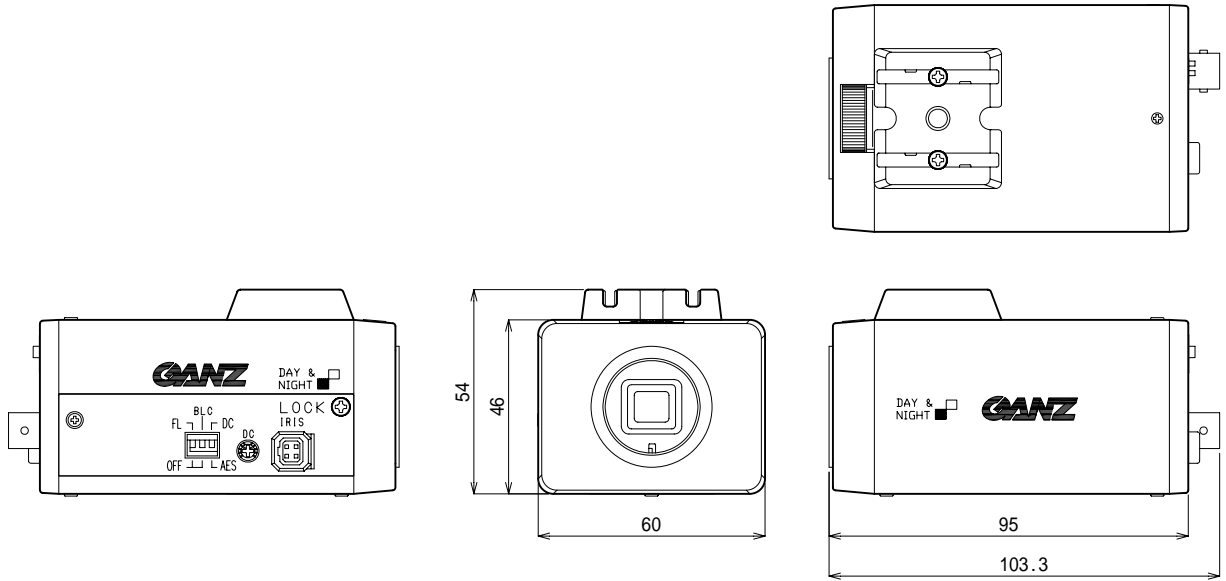


外観図



単位：mm 縮尺 1 / 2

仕様

レンズマウント	CS マウント
TV方式	NTSC方式
映像出力	VBS 1.0V (p-p) / 75
入出力端子	重畳端子: BNC モニタ出力端子: RCAピンジャック モニタ出力端子: RCAピンジャック
撮像素子	1 / 3 型CCD インターライン補色モザイクフィルター
走査方式	2 : 1 インターレース
有効画素数	38万画素 : 768 (H) × 494 (V)
アイリスコントロール	DC IRIS/AES
逆光補正	ハイライトスライス + 下部測光方式
解像度	水平480TV 本以上
最低被写体照度	0.05lx (F1.2・30IRE・FL OFF) 0.1lx (F1.2・50IRE・FL OFF)
SN比	50dB以上
ホワイトバランス	オートトラッキングホワイトバランス
電源供給	専用コントローラー (ZP-CD902J) から供給
動作温度	- 10 ~ + 50
動作相対湿度	85%RH 以下 (但し結露しない事)
重量	約300g