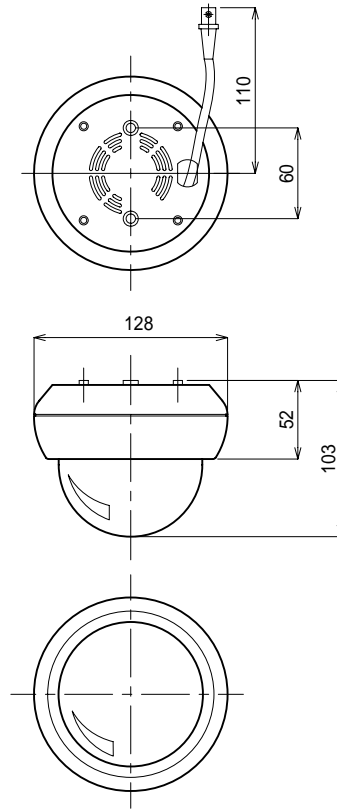


外観図



単位：mm 縮尺1/5

仕様

焦点距離	2.8 mm - 10 mm
最大口径比	1 : 1.2
F値	F1.2 - F360 (DCオートアイリス)
画角 対角	105.8° ~ 27.0°
水平	78.2° ~ 21.6°
垂直	55.8° ~ 16.2°
TV方式	NTSC
走査方式	2 : 1 インターレース
撮像素子	1/4型 インターライン転送型 CCD
走査周波数	15.734 k Hz (H) / 59.94 Hz (V)
映像出力	1.0V (p-p) / 75
水平解像度	480TVL
最低被写体照度	0.75lx (30IRE時) 1.5lx (F1.2、50IRE時)
SN比	50dB以上 (AGCゲイン最小時)
ガンマ補正	0.45
同期方式	INT. / L.L. (内部同期 / 外部同期)
電子シャッター	1/60秒 固定 (フリッカレス : OFF)、1/100秒 固定 (フリッカレス : ON)
ホワイトバランス	ATW (自動追尾)
電源供給	専用コントローラー (ZP-CD902J) から供給
環境温度	使用温度 : -10 ~ +50 / 保存温度 : -20 ~ +60
環境湿度	使用温度 : 最大85%RH / 保存温度 : 最大95%RH (ただし、結露なきこと)
重量	約400 g
調整ボリューム	DCアイリスレベル調整ボリューム、交流電源同期位相調整ボリューム