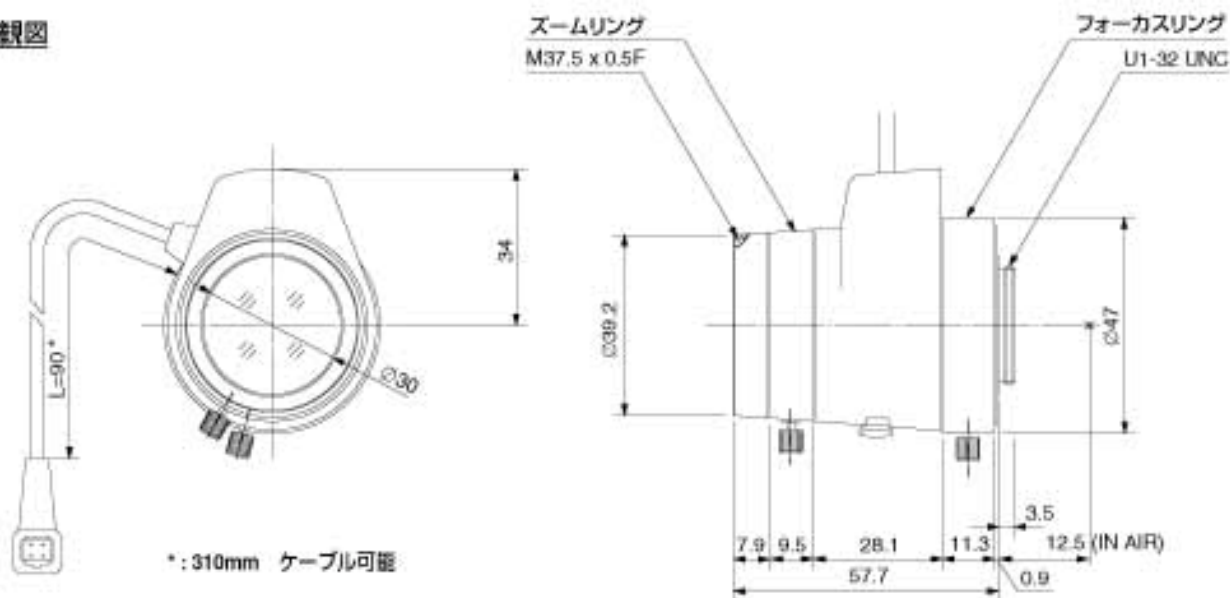


外觀図



型 式	TG5Z8513FCS-IR
画面寸法	1/3型
レンズマウント	CSマウント
焦点距離	8.5~40.0mm
口径	F1.3~360C
画角(水平)	33.5~7.1°
至近距離	0.8m
外形寸法	$\phi 41.7 \times 57.5(H) \times 57.7(D)\text{mm}$
質 量	125g



作図日:2005年3月14日	名 称	昼夜兼用5倍バリフォーカルレンズ
縮尺:Not Scale	型 番	TG5Z8513FCS-IR
作成:s-saito	図 番	