

TG2Z1816FCS

2X 1.8~3.6mm F1.6

1/3"サイズカメラ用バリフォーカルレンズ

CS-マウント

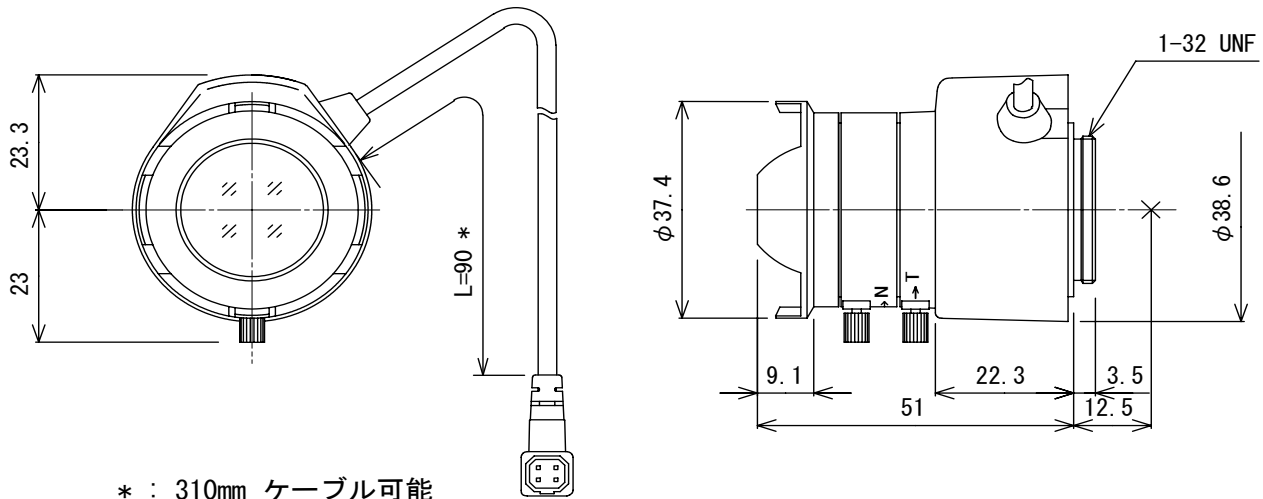
フォーカス付き、アンプなし

型名	TG2Z1816FCS		レンズ	前玉	φ 22.0mm
焦点距離	1.8~3.6mm		有効径	後玉	φ 7.9mm
最大口径比	1 : 1.6		バック	テレ	10.5mm
画面サイズ	4.8x3.6mm(φ 6mm)		フォーカス	ワイド	7.0mm
作動範囲	アイリス	F1.6~360	フランジバック		12.5mm
	フォーカス	0.2m~Inf.	マウント		CS-マウント
	ズーム	1.8~3.6mm	フィルターサイズ		-
操作方法	アイリス	自動	外形寸法		φ 37.4 x 42.6 x 51.0mm
	フォーカス	手動	重量		78g
	ズーム	手動			
最短撮影サイズ	1.8 mm	123.8 x 56.5cm			
	3.6 mm	33.2 x 22.9cm			
包括角度	対角	173.8~99.0°	1/3"	135.8~74.4°	
	水平	144.2~79.4°	1/4"	109.5~59.6°	
	垂直	109.4~59.6°		82.3~44.7°	
ガルバノメーター仕様					
駆動コイル	190Ω				
制動コイル	855Ω				
作動温度範囲	-20~+50°C				

1/3

CS

外観図



AG

Z

SP

接続図

Pin No.		色	機能
1	茶	制動コイル(-)	
2	赤	制動コイル(+)	
3	黄	駆動コイル(+)	
4	橙	駆動コイル(-)	