

ZC-OH5 対衝撃型 屋内/屋外ハウジング 取扱説明書

GANZ ZC-D5000 シリーズ ミニドームカメラ用



CBC Co., Ltd

この度は弊社製品をお買い求め頂きまして、誠に有難うございます。本書を良くお読みの上、正しくお使いください。読み終わった後は大切に保管し、ご不明な点がある場合は再読してください。

安全上のご注意

この説明書及び製品への安全表示につきましては、製品を正しくご使用いただき、使用される方や他の人々への危害や損害を未然に防ぐために次の通り絵表示をしています。表示と表示の意味は次の通りです。



警告

この表示を無視して誤った取り扱いをすると、人が死亡または重傷を負う可能性があることを示しております。



注意

この表示を無視して誤った取り扱いをすると、人が傷害を負ったり物的損害の発生が想定されることを示しております。また、火災の発生などが想定されます。



警告

設置は地域のすべての規則に従って、専門の担当者が実施するようにしてください。

概要

ZC-OH5モデルは、対衝撃型屋内/屋外用ハウジングで、GANZ ZC-D5000シリーズ ミニドームカメラを収納できるよう設計されています。

主な特徴

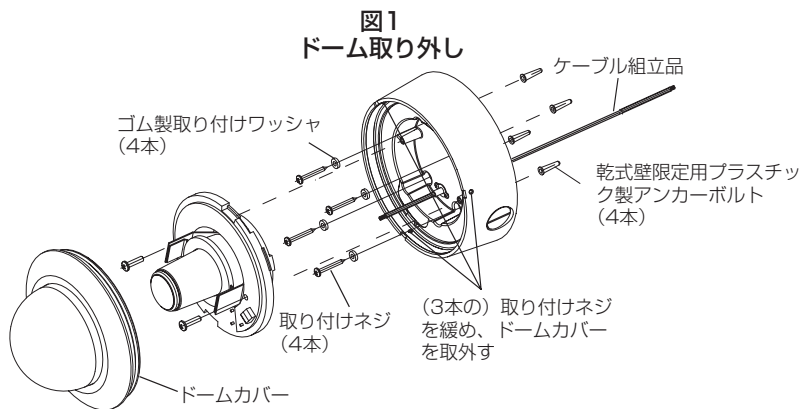
- 本機は、ポリカーボネート製ドームカバー及びアルミダイキャスト製ハウジングでできており、4.5kgの大ハンマーの衝撃にも耐えることができます。
- ハウジングはOリングで密閉され、国際保護等級（IP）66に準拠し設計されています。
- カメラモジュールを簡単に取り付け取り外しできる、クイックロック機構が付いています。
- 本ハウジングはφ19mmの配管を取り付けることができます。
- ZC-D5000シリーズ ミニドームカメラを簡単に取り付けすることができます。
- ハウジングは、壁や天井に直接取り付けすることができます。

取り付け

1) 標準的なハウジングの取り付け

 **注意：ネジは取外さないでください。**

- a) 付属のキーを使用してドームベースの3本の取り付けネジを緩め、ドームカバー（**3ページ 図1**参照）を取り外してください。Oリングによりしっかりと密閉されているため、ドームカバーをハウジングベースから取外すには、先の薄いマイナスドライバーを使用し、取り付け穴を利用して取り外してください。



- b) 最小13mmの錐を用い、ケーブル配線用の穴をあけ、取り付け面を貫通して映像/電源ケーブルを通してください。または19mmの配管を取り付け、配管ネジテープで密閉してください(図2参照)。

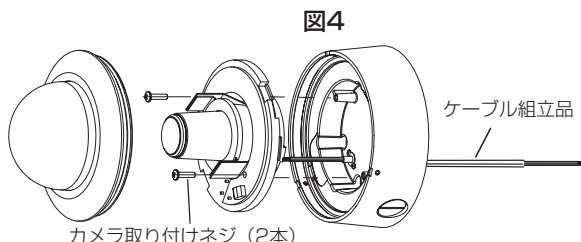


- c) 取り付け面に対しドームをあてがい、4ヶ所の取り付け穴(図3参照)に印を付け穴をあけてください。付属のプラスネジ(8個)とゴム製のワッシャ、プラスチック製アンカー(アンカーは乾式壁の場合のみ)を使用して、取り付け面にドームのベースを固定してください(図1参照)。
取り付け面によっては、他の器具が必要になる可能性があります。平面に取り付ける場合は、ゴム製のカスタムガスケットをハウジングの裏面にふさいでください。段差のある面へ取り付ける場合は、シリコン製のシーリング材等で防水処理を必ず行ってください。

注意 その他の取り付け金属部品を使用する場合、漏水による損傷を防ぐために4ヶ所の取り付け穴内側にシリコン製シーリング材を塗布してから、ネジあるいはボルトを挿入してください。

2) ZC-D5000シリーズドームカメラ取り付け

- 2ヶ所のカメラ取り付けネジを外してください（図4参照）。
- カメラのベースをハウジングの中に設置し、6本の電源および映像用コードがカメラのベースの穴に通っていることを確認してください。
- カメラを少し回転して正しい位置に固定し、付属の2本の取り付けネジを締め付けてください（位置確認のため3ページ 図3を参照）。
- 下記要領に従って配線の接続を行なってください。



3) 電源接続



重要

配線の接続は、必ず電源が切れていることを確認してから行なってください。この確認をされなかった場合、カメラが復旧不可能な状態に破損し、保証が適用されないことがあります。ZC-D5000シリーズドームカメラは、DC12VかAC24V電源を利用できます。DC12Vを使う場合、必ず極性を確認してから接続してください。

赤いケーブルをDC12V(+)プラス端子に接続し、黒いケーブルをGND端子へ接続してください（図5および5ページ 図6参照）。DC12Vを使用する場合、最低出力500mAの調整電源のみ使用してください（PS4112モデル推奨）。AC24V電源入力の場合、赤と黒のケーブルを2ヶ所の入力端子に接続してください。

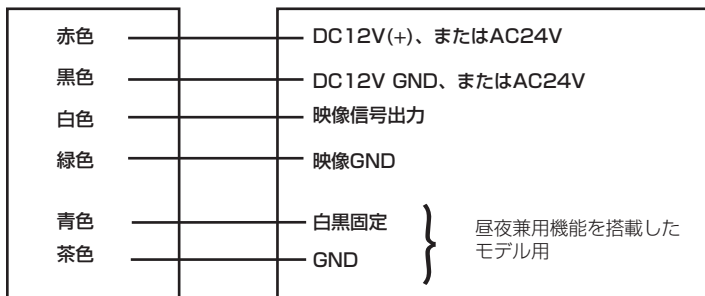
図5



4) 映像接続

白いケーブルを映像出力端子に接続してください（4ページ 図5参照）。

図6



注：5-50mmドームカメラを使用する場合のフォーカス調整

レンズの光軸がドームカバーの中心を通るよう、ドームカバーをかぶせながら焦点を調整してください。

5) 乾燥剤パックの取り付け

カメラを設置後、カメラに付属の乾燥剤パックを取り付けてください。

- a) 保存袋から乾燥剤パックを取り出してください。
- b) 両面接着テープの片側のシールをはがし、カメラブラケットの内側に貼り付けてください（図7参照）。乾燥剤パックを使用すると、取り付け時にドーム内にもった湿気を吸収できます。湿気が過剰に発生しないように、カメラは雨の当たりやすい場所や過度に湿気が多い場所には設置しないでください。乾燥剤パックは、ハウジング内で凝縮が進んだら交換してください。取り替え用パックやその他の取り替え部品は別売品です。

図7



乾燥剤パックをここに貼り付けてください。

6) ドームカバーの再取り付け

- a) ハウジングベース上にドームカバーを設置します。
- b) カバーをベース上に軽く押し付け、レンズとの位置関係を調整するためインナーカバーあるいはドームカバーを回転し、カバーがハウジングベースに対し密着するまで3本の取り付けネジ（3ページ 図1参照）を締め付けてください。

 **注意：締め過ぎないようにしてください。**

ポリカーボネートドームの変更

ZC-OH5ハウジングは、透明ドームカバーと黒色プラスチックインナーカバーを付けてご提供しています。破損した場合は、ドームカバー内の4本の六角ネジを取り外せば、ドームを交換できます。しっかりと密閉されているため、取り外すためにはドームを上から押さえないければならないかもしれません。新しいドームを取り付けたら、O-リングを取り替え、O-リングが隣接する面から少し顔を出すまで4本の六角ネジを締め付けてください。

保守上の注意

ハウジングカバーを頻繁に開けたり、O-リングが乾燥した場合は、防水密閉性を維持するためO-リングに高品質のシリコン製のグリスを軽く塗布してください。取り替え用O-リングおよびその他の取り替え部品は別売品です。

オプション

1. 天井吊り下げ金具

ドームを天井からパイプで吊り下げる用途には、天井吊り下げ金具をご用意しています。天井吊り下げ金具は、1インチのアメリカ管用テーパネジ（NPT）を備えています（ZC5-PM2モデル）。

2. 壁面取り付け金具

壁面取り付け式は、種々の壁面への取り付けに対応するため、天井吊り下げ金具と壁面取り付け金具を合わせて備えています（ZC5-WM2モデル）。

図8
天井吊り下げ金具 (*別売品)

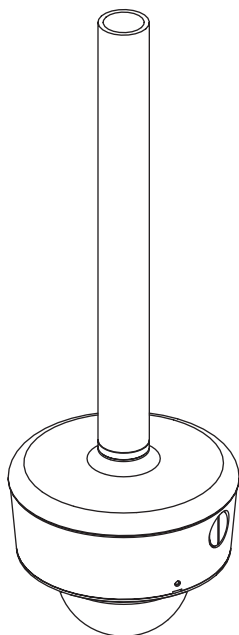
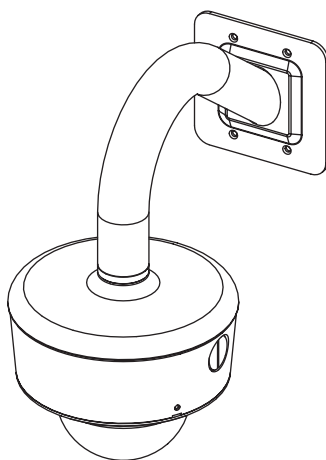


図9
壁面取り付け金具 (*別売品)



ハウジング仕様

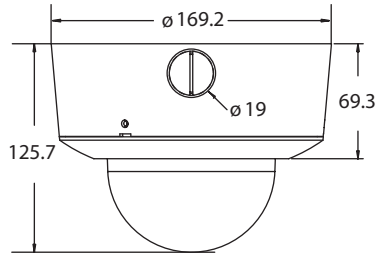
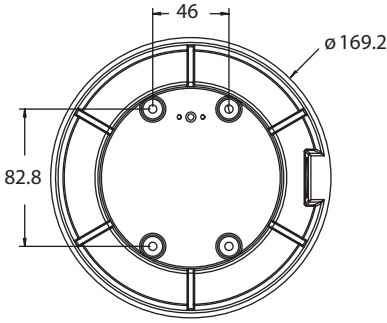
構成：	鋳造アルミ、ステンレス鋼製金属部品、ポリカーボネート製ドーム
仕上り：	オフホワイトパウダーコート塗装
定格：	米国電機工業会 (NEMA) 5、 国際保護等級 (IP) 66準拠設計
寸法：	169.2 (φ) mm×125.7 (H) mm
質量：	約1050g
* 温度範囲：	-10~+50℃ (ZC-D5000シリーズドームカメラ)

* 温度範囲の推奨値は、本要領書に記載した通り適正に取り付けられ、保守されている場合に限り、取り付けあるいは保守が適正でない場合、カメラの運転制限値が変わり機器が損傷する可能性があり、保証できないことがあります。

設計、製品仕様は予告無く変更することがあります。

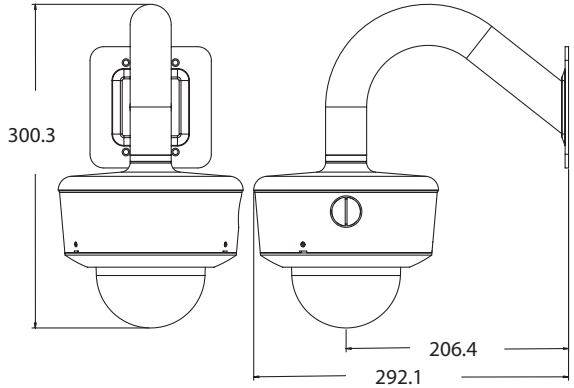
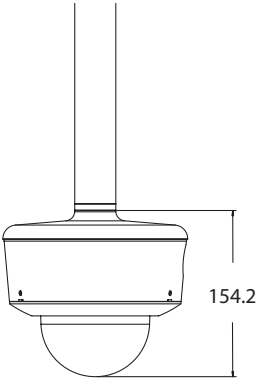
寸法概要 (単位: mm)

ZC-OH5



天井吊り下げ金具 (*別売品)

壁面取り付け金具 (*別売品)



保証書

本書は下記の記載内容にもつき無償修理を行うことをお約束するものです。お買い上げの日から下記期間中に故障が発生した場合は、本書をご提示のうえお買い上げの販売店に修理をご依頼下さい。

修理メモ

品名	ZC-OH5	保証期間	お買上の日より1年間	お買上日
お客様様	ご氏名			
	ご住所			
	お電話番号	()		
	販売店			

無償修理規定

- 取扱説明書、注意に従った正常な使用で故障した場合には、無料修理いたします。ただし、出張修理はいたしかねます。
- 保証期間内に故障して無料修理をお受けになる場合には、商品と本書をご持参、ご提示のうえ、お買上の販売店にご依頼下さい。
- ご転居の場合には、事前にお買上の販売店にご相談下さい。
- 保証期間内でも下記の場合は有料となります。
 - 使用上の誤りおよび不正な修理や改造による故障または損傷。
 - お買上後の落下等による故障または損傷。
 - 火災、地震、水害、落雷、その他天災地変、異常電圧による故障または損傷。
 - 本書の提示がない場合。
 - 本書にお買上年月日、お客様名、販売店名の記入のない場合、または字句が書き換えられた場合。
- 本書は日本国内でのみ有効です。
- 本書は再発行しませんので、紛失しないように大切に保管して下さい。

この保証書は、本書に明示した期間、条件のもとにおいて無料修理をお約束するものです。したがって、この保証書によってお客様の法律上の権利を制限するものではありません。保証期間経過後の修理についてご不明の場合には、お買上の販売店または当社へご相談下さい。



CBC株式会社

〒104-0002
東京都中央区月島2-15-13
http://www.ganz.jp