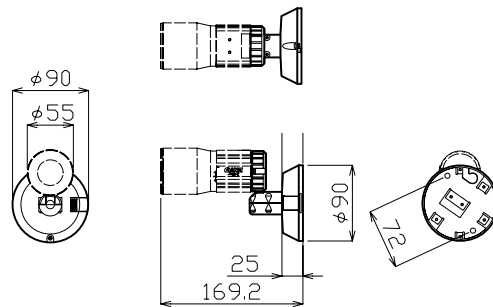


ZC-L用ブラケット

ZCA-LB101



|        |                |
|--------|----------------|
| 取付形式   | 屋内：天井・壁面用      |
| 最大積載荷重 | ZC-LH1210NHA専用 |
| 質量     | 約160g          |
|        |                |
|        |                |
|        |                |