

AXIS T8412 インストレーションディスプレイ

すばやく簡単にカメラをセットアップできるハンドヘルドデバイス



- > カメラの画角や焦点を簡単に設定
- > Power over Ethernetによりカメラに電力供給
- > ユーザーフレンドリーな操作性
- > スナップショット機能
- > Axisネットワークビデオ製品、アナログカメラの両方に対応

AXIS T8412 インストレーションディスプレイは、Axis ネットワークビデオ製品とアナログカメラの設置を大幅に簡略化する、バッテリー駆動のハンドヘルドデバイスです。

AXIS T8412は、カメラに直接接続し、ライブ映像を表示。カメラの画角や焦点を簡単に設定することができます。Axisネットワークビデオ製品を設置する場合、一般に現場でノートパソコンやリモートでパソコンを使用して、カメラのセットアップを行います。昇降機やはしごを必要とする現場では、ノートパソコンを使用して作業を行うのは大変です。シンプルなハンドヘルド型のAXIS T8412なら、どんな設置場所にも対応することができます。

Power over Ethernetに対応するAxisネットワークビデオカメラには、AXIS T8412から直接電力を供給できるため、柔軟な設置作業が可能になります。電力は、AXIS T8412のバッテリーから、または別の電源からPower over Ethernetにより供給することができます。

AXIS T8412は、タッチスクリーン、ズーム、スナップショットなど、ユーザーフレンドリーな機能を搭載しています。タッチスクリーンを軽くたたきただけで、ライブ映像をフルズーム表示することができます。スナップショットボタンを押すと、内蔵メモリーや接続したMicro SDカードデバイス、USBデバイスにスナップショットを保存することができます。

AXIS T8412は、RJ45ポートを使用してネットワークビデオ製品に直接接続することができます。アナログカメラの設置の際には、BNCポートを使用します。ネットワークに接続し、Axisネットワークビデオ製品を検索することも可能です。

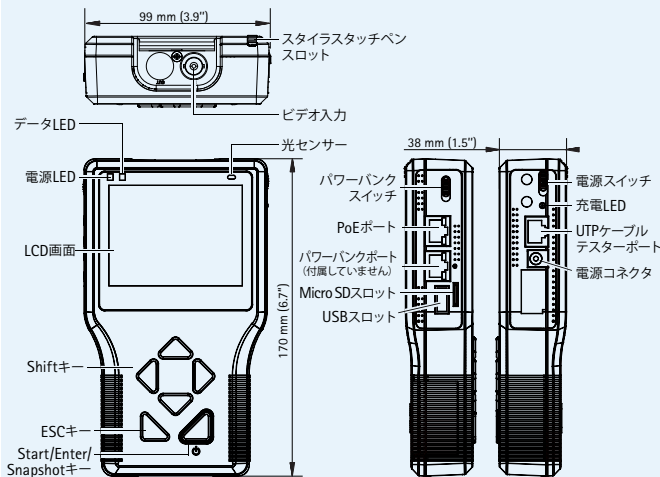


技術仕様 – AXIS T8412 インストレーションディスプレイ

ディスプレイ	
カラーLCDフィールドディスプレイ	3.5インチ
解像度	320×240
ビデオ	
画像設定	自動認識
ネットワーク	
IP設定	静的IPアドレス、DHCP

一般	
ケース	ABS樹脂
メモリー	128 MB RAM (スナップショット用に16 MBを使用可能)
電源	12 V DC +/- 10%、1A
バッテリー	Canon BP-915 (7.4 V 2000 mAh) 300充電サイクル後に容量80% 充電時間 3.5時間 動作時間 3時間 (PoEオフ)、2時間 (PoEオン)
コネクタ	BNCビデオ入力 RJ-45 10BASE-T/100BASE-TX PoE IEEE 802.3af CAT-5 USB 2.0 PoE
動作環境	0° C ~ 50° C 湿度 20 ~ 80% (結露しないこと)
内部記憶装置	SD/SDHCメモリーカードスロット (メモリーカードは付属していません)
認証規格	米国/FCC Class A 欧州/CE Class A
寸法 (高さ×幅×奥行き)	170×99×38 mm
重量 (バッテリー含む)	450 g
付属品	サンシールド付きソフトキャリケース、保護用ゴム製スリーブ、スクリーンタッチ用内蔵型スタイラス、ターミナルブロック (CAT-5ケーブルテスト、イーサネットケーブル、BNCケーブル、カーチャージャー12V DC、電源用)、ユーザーズガイド

寸法



詳しい情報については、www.axiscom.co.jpをご覧ください。

対応製品

Axisネットワークカメラ



Axisビデオエンコーダ



アクシスコミュニケーションズ株式会社

©2010 Axis Communications AB. AXIS COMMUNICATIONS, AXIS, ETRAX, ARTPEC, VAPIXは、スウェーデンおよびその他の国で登録されたAxis ABの登録商標です。その他、記載の社名、商品名などは、各社の商標または登録商標です。記載の内容は予告なく変更されることがあります。記載の内容は、2010年3月現在のものです。

