

## AXIS M11 ネットワークカメラシリーズ

コンパクトで手頃な、プロフェッショナルビデオ監視向け高解像度カメラ



- > 高画質
- > H.264マルチストリーム
- > Power over Ethernet
- > ピクセルカウンター
- > デジタルPTZ

AXIS M11シリーズは、店舗、銀行、図書館、その他のオフィスビルなどの広範なビデオ監視用アプリケーションに適した、プロフェッショナル向けのコストパフォーマンスに優れた固定ネットワークカメラです。

AXIS M11ネットワークカメラシリーズは、プログレッシブスキャンによる優れた画質に加え、明るい場所でも照明の少ない場所でも、鮮明かつクリアな画像を提供します。AXIS M11シリーズは、SVGAから1メガピクセルまでの解像度のカメラを揃えており、HDTV 720p フルフレームレートビデオもサポートします。

H.264および Motion JPEG マルチストリームについては、フルフレームレートの伝送だけでなく、必要な画質や帯域幅の制約に応じて最適な設定をすることも可能です。

カメラへの電源供給をネットワークケーブル経由で行う PoE (Power over Ethernet) 機能を利用すれば、電源ケーブルが不要になり、設置費用が軽減されます。

ピクセルカウンターは、被写体や人間の顔が何ピクセルの解像度で撮影できるかをカメラ設置時に確認するための機能であり、たとえば顔認識を目的とした場合に、確実に法的規制や顧客ごとの要件を満たすことができます。

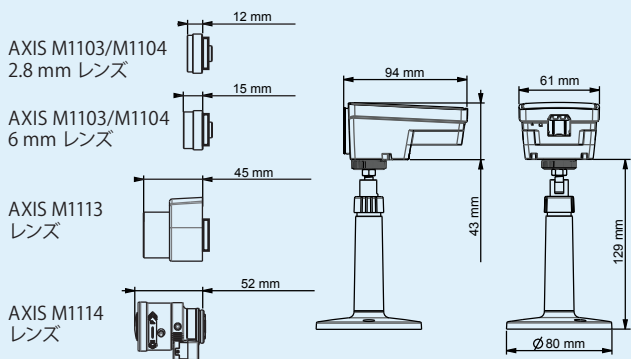
AXIS M11シリーズはデジタルパン/チルト/ズーム機能をサポートしています。これにより、全景から画像を一部切り取り、表示や録画用に伝送することができます。



## 技術仕様 – AXIS M11 ネットワークカメラシリーズ

カメラ	
モデル	<b>AXIS M1103:</b> 固定焦点レンズ、SVGA 解像度 <b>AXIS M1104:</b> 固定焦点レンズ、1メガピクセル/HDTV 720p <b>AXIS M1113:</b> バリフォーカル、DC アイリスレンズ、SVGA 解像度 <b>AXIS M1114:</b> バリフォーカル、DC アイリスレンズ、1メガピクセル/HDTV 720p
撮像素子	1/4" プログレッシブスキャンRGB CMOS
レンズ	<b>AXIS M1103 2.8 mm:</b> 水平画角66°、F2.0、固定アイリス、CSマウント <b>AXIS M1103 6 mm:</b> 水平画角31°、F1.8、固定アイリス、CSマウント <b>AXIS M1104 2.8 mm:</b> 水平画角80°、F2.0、固定アイリス、CSマウント <b>AXIS M1104 6 mm:</b> 水平画角37°、F1.8、固定アイリス、CSマウント <b>AXIS M1113:</b> バリフォーカル2.9～8.2mm、水平画角65°～25°、F1.4、DC アイリス、CSマウント <b>AXIS M1114:</b> バリフォーカル2.8～8mm、水平画角87°～29°、F1.2、DC アイリス、CSマウント
光感度/最低照度	<b>AXIS M1103/AXIS M1104 2.8mm:</b> 1.0～100000 ルクス、F2.0 <b>AXIS M1103/AXIS M1104 6mm:</b> 0.9～100000 ルクス、F1.8 <b>AXIS M1113:</b> 0.6 ルクス、F1.4 <b>AXIS M1114:</b> 0.6 ルクス、F1.2
シャッタースピードビデオ	1/24500～1/6 秒
ビデオ圧縮	
ビデオ圧縮	H.264 (MPEG-4 Part 10/AVC) Motion JPEG
解像度	<b>AXIS M1103/AXIS M1113:</b> 800x600～160x90 <b>AXIS M1104/AXIS M1114:</b> 1280x800～160x90* VAPIX®によって*1440x900 (1.3メガピクセル)に拡大された解像度をサポート
フレームレート (H.264)	すべての解像度で 30 フレーム/秒
フレームレート (Motion JPEG)	すべての解像度で 30 フレーム/秒
ビデオストリーミング	個別設定可能な H.264、Motion JPEG マルチストリーム フレームレートと帯域が制御可能 VBR/CBR H.264
パン/チルト/ズーム	デジタル PTZ、プリセットポジション、ガードツアー
画像の設定	圧縮レベル、カラーレベル、輝度、シャープネス、コントラスト、ホワイトバランス、露出コントロール、露出エリア、逆光補正、暗所における振る舞いの微調整、ミラーリング 回転: Corridor Format™を含む オーバーレイ (テキスト/画像)、プライバシーマスク
ネットワーク	
セキュリティ	パスワード保護、IP アドレスフィルタリング、HTTPS 暗号化*、ダイジェスト認証、ユーザーアクセスログ
対応プロトコル	IPv4/v6、HTTP、HTTPS*、QoS Layer 3 DiffServ、FTP、SMTP、Bonjour、UPnP、SNMPv1/v2c/v3 (MIB-II)、DNS、DynDNS、NTP、RTSP、RTP、TCP、UDP、IGMP、RTCP、ICMP、DHCP、ARP、SOCKS

### 寸法



### システムインテグレーション

アプリケーションプログラミングインターフェース	Axis Communications の VAPIX® (仕様は <a href="http://www.axis.com">www.axis.com</a> で入手可能) を含む、ソフトウェアインテグレーションのためのオープン API ワンクリックでカメラに接続可能な AXIS Video Hosting System (AVHS) のサポート
インテリジェントビデオ	ビデオ動体検知、いたずら警告
アラームトリガー	インテリジェントビデオ
アラームイベント	FTP、HTTP、電子メールを利用したファイルのアップロード 電子メール、HTTP、TCP によるイベント通知
ビデオバッファ	25MB (プリ/ポストアラーム)
設置支援機能	ピクセルカウンター
一般	
ケーシング	アルミニウムおよびプラスチック
プロセッサ/メモリー	ARTPEC-3、128MB RAM、128MB フラッシュ ROM
電源	Power over Ethernet IEEE 802.3af Class 1
コネクタ	RJ-45 10BASE-T/100BASE-TX PoE
動作環境	温度 -20～50° C 湿度 20～80% RH (結露不可)
認可	EN 55022 Class B、EN 61000-3-2、EN 61000-3-3、EN 61000-6-1、EN 61000-6-3、EN 55024、FCC Part 15 Subpart B Class B、ICES-003 Class B、VCCI Class B、C-tick AS/NZS CISPR 22、KCC Class A、EN 60950-1、RoHS
重量	<b>AXIS M1103/AXIS M1104:</b> 170 g、 <b>AXIS M1113:</b> 200 g、 <b>AXIS M1114:</b> 210 g
付属品	スタンド、インストールガイド、CD (インストールツール、録画ソフトウェアおよびユーザーズマニュアル収録)、Windows デコーダー 1 ユーザーライセンス
オプションアクセサリ	AXIS T8412 インストレーションディスプレイ AXIS P8221 ネットワーク I/O オーディオモジュール AXIS PoE Midspan 1-port その他ハウジング、レンズ
ビデオ管理ソフトウェア (別売)	AXIS Camera Station – 最大 50 台のカメラでの表示および録画に対応するビデオ管理ソフトウェア。パートナーから提供されているその他のソフトウェアアプリケーションについては、 <a href="http://www.axis.com/products/video/software/">www.axis.com/products/video/software/</a> を参照してください。

\*この製品には、OpenSSL Project で開発された、OpenSSL Toolkit で使用するためのソフトウェアが含まれています ([www.openssl.org](http://www.openssl.org))。

詳しい情報については、[www.axiscom.co.jp](http://www.axiscom.co.jp) をご覧ください。

### オプションアクセサリ

AXIS T8412  
インストレーションディスプレイ



AXIS P8221  
ネットワーク I/O オーディオモジュール



レンズ



アクシスコミュニケーションズ株式会社

©2010 Axis Communications AB. AXIS COMMUNICATIONS, AXIS, ETRAX, ARTPEC, VAPIXは、スウェーデンおよびその他の国で登録された Axis AB の登録商標です。その他、記載の社名、商品名などは、各社の商標または登録商標です。記載の内容は予告なく変更されることがあります。記載の内容は、2010年11月現在のものです。

**AXIS**  
COMMUNICATIONS