

# DuraVision® FDS1901

48cm (19.0) 型カラー液晶モニター／SXGA (1280×1024)

# DuraVision® FDS1701

43cm (17.0) 型カラー液晶モニター／SXGA (1280×1024)

●オープン価格※1

## ■オプション

### V55

液晶モニターケーブル(グレイ/1.8m)  
標準価格:5,250円(税込)



ノイズの発生など画質への影響を抑えた自社開発の  
D-Sub 15ピン(ミニ)～D-Sub 15ピン(ミニ)ケーブルです。

### LA-012-W-BK

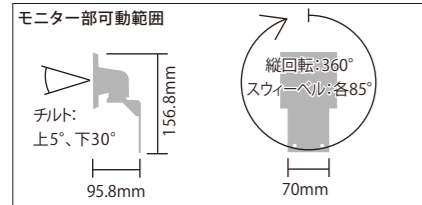
液晶モニター用壁掛けアーム(ブラック)  
標準価格:9,450円(税込)

モニターを壁面やパーテーションに取付けるアーム。  
回転、チルト、スウィーベルに対応しています。



モニター背面への取付イメージ

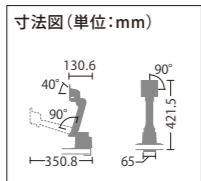
その他のオプションは、  
当カタログ裏面をご参照ください。



### LA-120-D

フレキシブルアーム(2軸1リンク)  
(セレーングレイ/ブラック)  
標準価格:19,800円(税込)

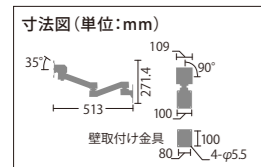
使う人・環境にも合わせてより最適な  
ポジションを得られるフレキシブルアーム。



### LA-030-W

壁掛けアーム(3軸0リンク)(セレーングレイ/ブラック)  
標準価格:36,750円(税込)

壁やパーテーションを使ったモニター設置に。  
用途に合わせてモニターを前後に動かせる壁掛けアームです。



## ⚠️ 安全に関するご注意

正しくお使いいただくため、ご使用前に  
必ず「取扱説明書」をお読みください。

この製品は屋内専用仕様です。なお、水、湿気、湯気、ほこり、油煙等の多い場所や熱源の近くに置いたり、製品の通風孔をふさぐような設置の仕方はしないでください。火災、感電などの原因となることがあります。

■会社名及び商品名は各社の商標または登録商標です。■本仕様は国内向けモデルであり、海外向けモデルとは仕様が異なりますので、ご購入の際は国内向けモデルであることをご確認ください。■外観及び仕様は、改善のため予告なく変更することがあります。■製品の色色は、撮影・印刷の仕上がり上、実物とは多少異なる場合がありますので、あらかじめご了承ください。■本製品には、保証書が付いています。ご購入の際は必ずお受け取りください。■販売店名、ご購入年月日の記入なきものは無効となります。■お買い上げの際は、製品本体に製造番号が表示されていますが、保証書記載のものとは一致しているかをお確かめください。■液晶/パネルは非常に精密度の高い技術で作られています。■画面欠けや常時点灯する画面が見える場合がありますのであらかじめご了承ください。また、有効ドット数の割合は99.9994%以上です。

製品に関する情報はEIZO Webサイトで [www.eizo.co.jp](http://www.eizo.co.jp)

製品に関するお問合せは 受付時間 月～金 9:30～17:30 (祝日、弊社休業日を除く)  
営業1部 産業機器営業課 TEL: 03-5715-2016

株式会社ナナオ 〒924-8566 石川県白山市下柏野町153番地

■仕様	ブラック	FDS1901-BK	FDS1701-BK
型番	セレーングレイ	FDS1901-GY	FDS1701-GY
サイズ	48cm (19.0) 型 (可視域対角 48.1cm)	43cm (17.0) 型 (可視域対角 43.2cm)	
液晶パネル (カラー TFT)	種類 (表面ノングレア仕様)	TN	TN
	視野角 (水平/垂直)	水平 170° / 垂直 170°	水平 160° / 垂直 160°
	最大輝度 (typ.)	400cd/m <sup>2</sup>	300cd/m <sup>2</sup>
	コントラスト比 (typ.)	1000:1	
	応答速度: 黒→黒 (typ.)	5ms	
	応答速度: 中間階調 (typ.)	—	
	水平解像度	350TV本以上	
	推奨最大解像度	1280×1024	
	標準表示面積 (横×縦)	376.32×301.06mm	337.9×270.3mm
	画素ピッチ	0.294×0.294mm	0.264×0.264mm
	最大表示色	約 1677 万色: 8bit 対応	
ドットクロック		126MHz	
走査周波数	水平	24.8～74.8kHz	
※2	垂直	56.2～75.1Hz	
入力端子	PC 入力	D-Sub 15 ピン (ミニ) ×1	
	ビデオ入力	コンポジット ×1	
	サウンド: 音声入力端子	RCA ×1	
ビデオ入力フォーマット		NTSC、PAL、SECAM	
USB 機能		—	
USB ハブ		—	
同期信号		セパレート	
ブラク&プレイ		VESA DDC 2B	
スタンド	昇降	100mm	
機構	縦回転	右 90°	
	チルト	上 30°	
	スウィーベル	右 35°、左 35°	
フリーマウント対応モデル		FDS1901-F (受注生産)	FDS1701-F (受注生産)
フリーマウント穴ピッチ (VESA 規格)		100×100mm	100×100mm
スピーカー (ステレオ)		φ20mm	サイズ: 4.0×2.0cm
電源		AC100～120V / AC200～240V±10%、50 / 60Hz	
消費電力	最大消費電力	49W	48W
	標準消費電力 (弊社実測値)	—	—
	節電時消費電力 ※3	8W 以下	8W 以下
	待機時消費電力	1.3W 以下	1.1W 以下
外形寸法 (幅×高さ×奥行)	標準姿勢 本体 (スタンド含む)	405×406.5～506.5×205mm	380×400～500×205mm
	縦回転姿勢 本体 (スタンド含む)	334×442～542×205mm	353×430～530×205mm
	モニター部 (-F モデル)	405×334×61.5mm	380×353×58mm
	梱包寸法 (幅×高さ×奥行)	485×496×272mm	474×488×263mm
質量	本体 (スタンド部含む)	約 7.2kg	約 6.5kg
	モニター部 (-F モデル)	約 5.2kg	約 4.6kg
調整機能	色調整 (PC 入力時)	Brightness, Contrast, Phase, Frequency, Sharpness, Color Temp	
	色調整 (ビデオ入力時)	Brightness, Contrast, Sharpness, Color, Tint, Color Temp	
動作環境条件	温度/湿度 (RH、結露なきこと)	0～35℃ / 20～80%	
各種エールゴノミクス・安全規格		CB、CE、cTUVus、FCC-A、Canadian ICES-003-A、TUV/S、PSE マーク、VCCI-A、CCC ※4、C-Tick (FDS1901 は申請中)、GOST-R ※4、J-Moss グリーンマーク ※5、防犯設備協会 SES E 3004、RoHS、中国版 RoHS、WEEE	
※最新適合状況は、EIZO Web サイトにてご確認ください。		2芯アダプタ付電源コード、リモコン、2芯アダプタ付電源コード、取扱説明書 (保証書付) VESA マウント取付用ネジ (M4×12mm) ×4 本	
主な付属品 ※6		付用ネジ (M4×12mm) ×4 本	
保証期間		お買い上げの日より 2 年間	

※1 オープン価格の商品は標準価格を定めています。 ※2 インターレース表示には対応しておりません。 ※3 USB/スピーカー非接続時。D-Subのみ入力時。 ※4 対応についてはお問い合わせ下さい。 ※5 EIZOのJ-Mossグリーンマーク製品の詳細情報は、<http://www.eizo.co.jp/company/ecology/jmoss/index.html>をご覧ください。 ※6 信号ケーブルは付属しておりません。別途ご購入ください。

### AR-01

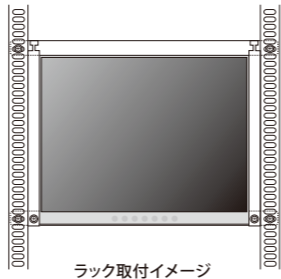
19インチラックマウント金具  
オープン価格 ※1

セキュリティルームやサーバールームの19インチラックに取付けできる  
FDS1901-F専用の金具です。

#### 梱包品:

- 取付金具A(上下金具) ×2、
- 取付金具B(左右金具) ×2、
- 取付ネジ(M6) ×6、取扱説明書

- ・EIA規格(幅465mm)対応
- ・ユニバーサルピッチ対応 高さ:8U
- ・M6ネジ対応(ネジは製品に標準添付)



ラック取付イメージ



# DuraVision® FDS1901

48cm (19.0) 型カラー液晶モニター／SXGA (1280×1024)

# DuraVision® FDS1701

43cm (17.0) 型カラー液晶モニター／SXGA (1280×1024)

●オープン価格※1



## セキュリティ用途等に最適なPC入力/コンポジット (BNC) 入力対応 基本性能と耐久性に優れたコストパフォーマンスモデル

### PC入力/ビデオ入力対応

背面にPCアナログ入力に対応したD-Sub 15ピン(ミニ)コネクタと、ビデオ入力に対応したコンポジット(BNC)端子を各1系統搭載。さまざまな機器のビューワーとして活用できます。



既存のセキュリティ機器への接続が容易

### 高画質・高解像度表示

ビデオ入力映像の輝度信号 (Y信号) と色情報信号 (C信号) を分離処理して、色のにじみやチラツキを抑える3次元YC分離機能を搭載。ビデオ入力においてノイズの少ない高画質表示が行えます。PC入力においても、1677万色のフルカラー表示と10bit内部演算/10bitガンマ補正によって鮮明で滑らかな表示が行えます。

### 19型/17型、フリーマウントモデルを用意

- 19.0型、17.0型のサイズバリエーション
- 2色のカラーバリエーション
- スタンドがないフリーマウントモデル (-F) をラインナップ



# DuraVision® FDS1901

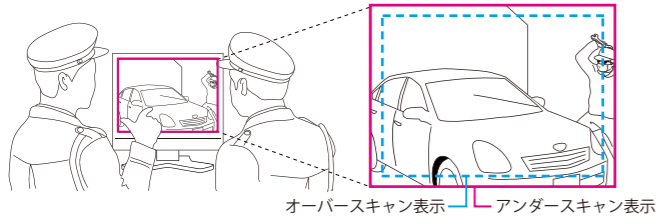
48cm (19.0) 型カラー液晶モニター/SXGA (1280×1024)

# DuraVision® FDS1701

43cm (17.0) 型カラー液晶モニター/SXGA (1280×1024)

## アンダースキャン表示が可能

アンダースキャン表示に切替えが可能。ノーマル(95%)表示のオーバースキャン枠外に記録された情報も参照できるため、CRTからの置換えにも最適です。



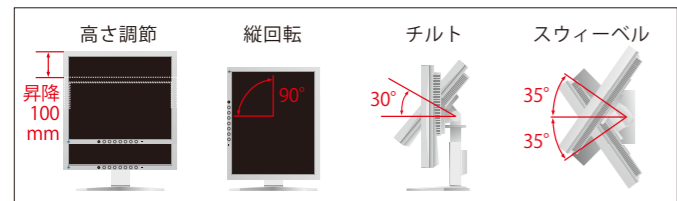
オーバースキャン表示 アンダースキャン表示

## 防犯設備協会規格に適合

ビデオ入力表示は、カラー方式で350TV本以上の水平解像度があり、(社)日本防犯設備協会技術標準の映像モニター規格 (SES E 3004) に適合しています。

## 調整範囲の広いスタンド

モニターの高さを上下100mm無段階調節できるスタンドを装備。最適な姿勢やポジションをとれるので長時間の作業も快適です。また、上30°のチルト、左右35°ずつのスイーベル、右90°の縦回転が可能です。



## NTSC/PAL/SECAM 対応

NTSC/PAL/SECAMの各カラー映像方式に対応。各種機器への接続に柔軟に対応します。

## スピーカーを装備

コンパクトな筐体にステレオスピーカーを内蔵し、音声ニーズに対応します。

## 信頼の2年間保証

24時間連続使用で、2年間の長期保証を実現。ご購入から2年間は、修理に関する費用は無償です。修理品の引取りから、修理完了品のお届けまでをトータルでサポートする「修理品引取りサービス」をご提供しており、保証期間内は引取り料金も無償です。

## 視認性に優れる高輝度表示

FDS1901は、最大輝度400cd/m<sup>2</sup>の高輝度表示を実現。猥雑な設置環境や明るい場所でも画面が見やすく、高い視認性を実現します。

## 見やすいガンマモードに切替え可能 (FDS1901)

ガンマ設定を簡単に切替えできるMode機能を搭載。表示映像の内容によっては、ガンマ設定を切替えることで視認性を向上できます。

Mode名	ガンマ値	特長
Light	2.2相当	明るめの画面。全体的に暗い映像の視認性を向上
Dark	3.0相当	暗めの画面。全体的に低コントラストな淡い映像の視認性を向上
Dynamic	1.9~2.2	低階調部のコントラストを強調。画面全域で細部の視認性が向上

## 黒浮き補正機能 (FDS1901)

液晶画面を下方向から見た際の、表示の黒浮きを補正する機能「UP-VIEW機能」を搭載。高所への壁掛けやラック取付けによる画面の見えにくさを和らげます。



補正機能なし (イメージ)



補正機能あり (イメージ)

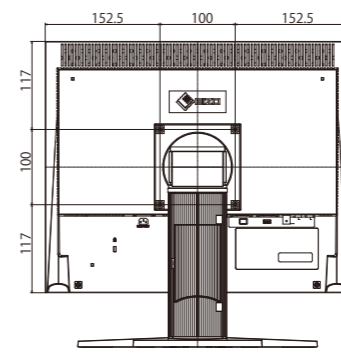
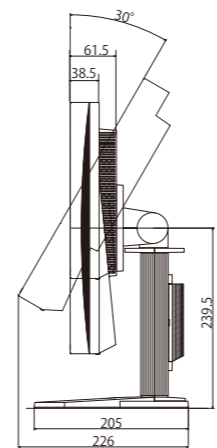
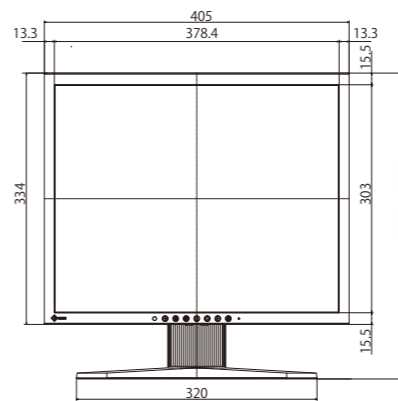
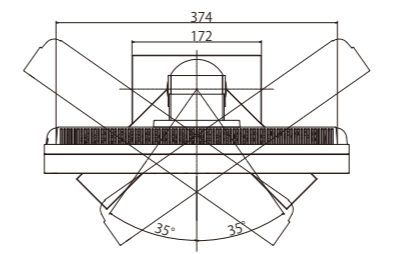
## リモコン付き (FDS1901)

壁掛け用途に便利なりモコンを同梱。離れた場所から表示輝度の調整やPC/ビデオの入力信号切替、スピーカー音量の調整が行えます。

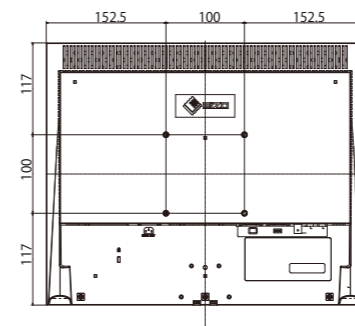


## ■寸法図 (単位: mm)

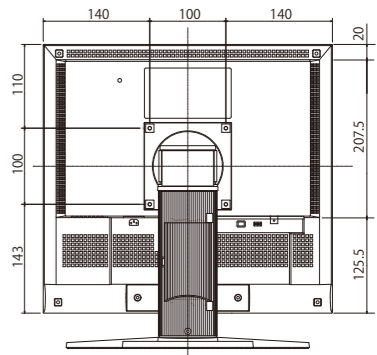
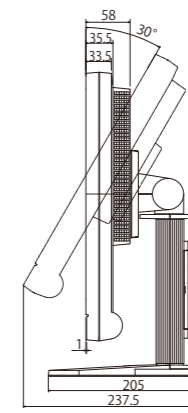
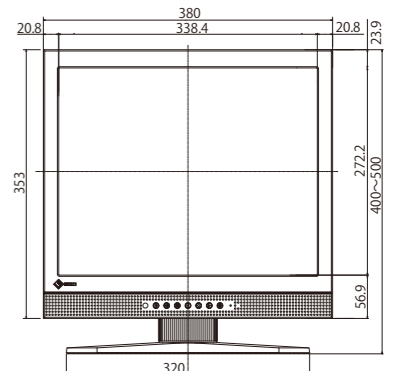
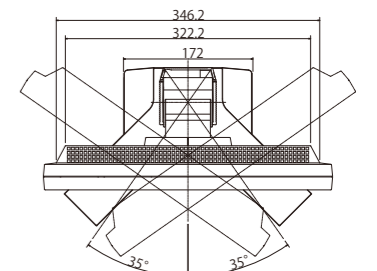
FDS1901



FDS1901-F



FDS1701



FDS1701-F

